

Link do produktu: <https://an-finans.com/mechanizm-sterowania-lotkami-du-bro-186-p-16393.html>



## Mechanizm sterowania lotkami - DU-BRO [#186]

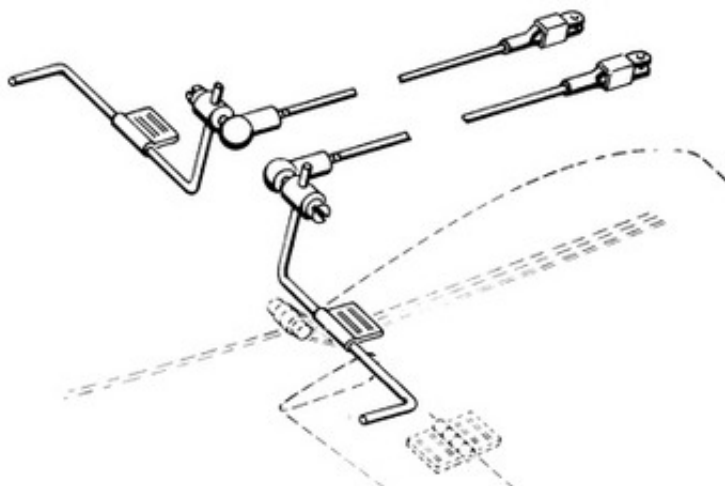
Dostępność	<b>Aktualnie niedostępny</b>
Numer katalogowy	<b>13866</b>
Kod producenta	<b>186-DUBRO</b>
Kod EAN	<b>011859001865</b>
Producent	<b>DU-BRO</b>

### Opis produktu

Zestaw popychaczy idealnie sprawdzający się jako mechanizm sterowania lotkami.

#### Zestaw zawiera:

- 2 x układ zgiętych stalowych popychaczy wraz z nylonowymi zawiasami do montażu w lotce
- 2 x nagwintowane popychacze
- 2 x snap kulowy do połączenia układu popychaczy
- 2 x snap metalowy z zabezpieczeniem do połączenia orczyka serwa z nagwintowanym popychaczem



Oznaczenie producenta: 186